

# GR 80 G

Vue 3D

DT66

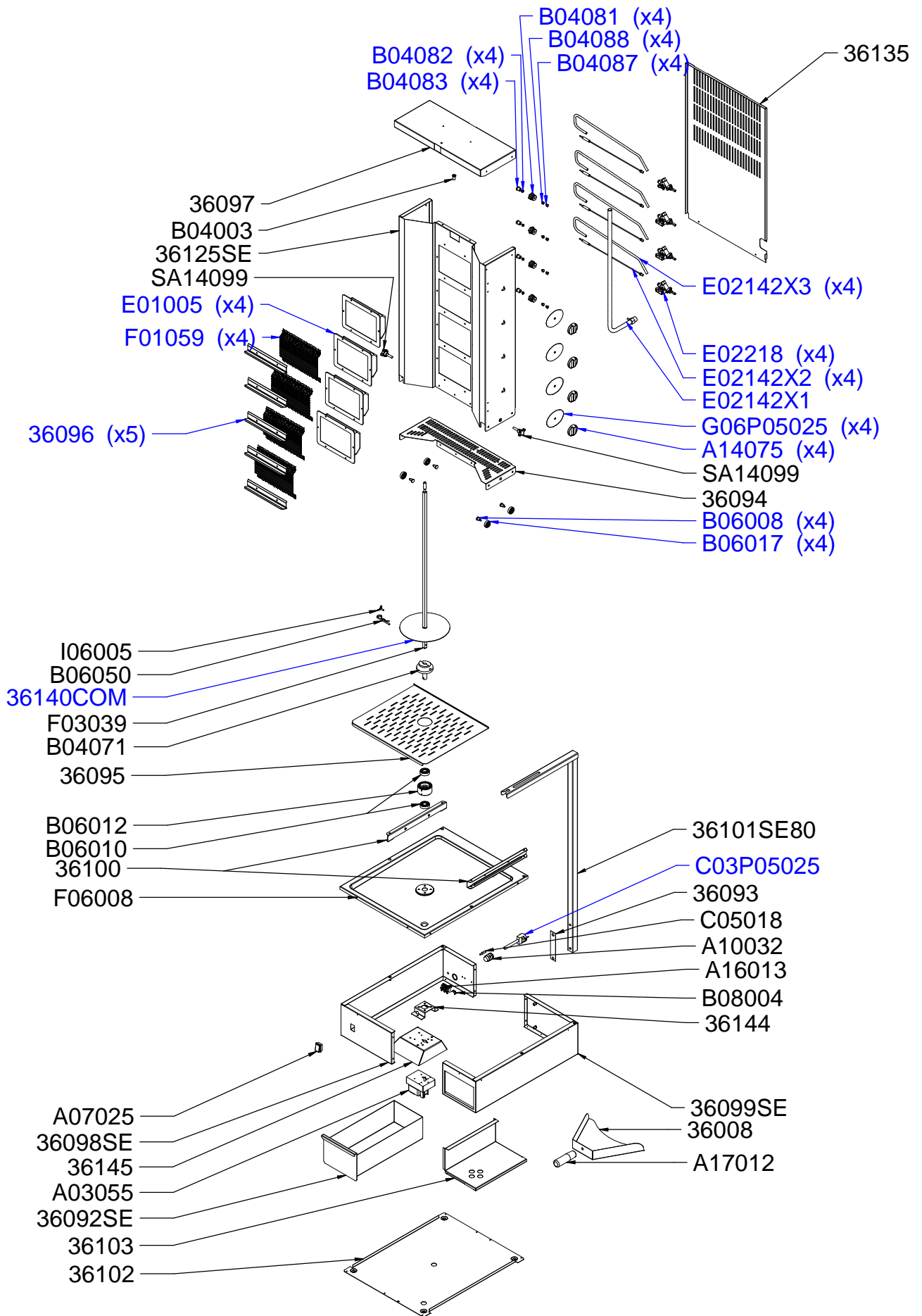
Date :  
23/02/2015

Dessiné par :  
R.L.

Approuvé par :  
R.Schoenberger

Date :  
23/02/2015

Indice  
A



# GR 80 G

Vue éclatée

DT66

Date :  
23/02/2015

Dessiné par :  
R.L.

Approuvé par :  
Grenon S.

Date :  
23/02/2015

Indice  
A

CODE	QTE	PIECE	SPARE PART
36008	1	PELLE GRE/GRG	MEAT PAN GRE/GRG
36092SE	1	S/E TIROIR A SAUCE GR 40/60/80 E/G	SAUCE DRAWER GR 40/60/80 E/G
36093	1	CALE POUR POTENCE GYROS	WEDGE BRACKET GYROS
36094	1	ENTRETOISE GR 40/60/80 E/G	ENTRETOISE GR 40/60/80 E/G
36095	1	PLATEAU GRILLE GR 40/60/80 E/G	DRAINING TRAY GR 40/60/80 E/G
36096	5	SUPPORT GRILLE GR 40/60/80 G	GRID HOLDER GR 40/60/80 G
36097	1	TOIT GR 40/60/80 E/G	ROOF GR 40/60/80 E/G
36098SE	1	S/E CEINTURE GAUCHE GR 40/60/80 E/G	LEFT CASING ASSEMBLY GYROS
36099SE	1	S/E CEINTURE DROITE GR 40/60/80 E/G	RIGHT CASING ASSEMBLY GYROS
36100	2	GLISSIERE ROULEMENT GR 40/60/80 E/G	BALL BEARING SLIDE GR 40/60/80 E/G
36101SE80	1	POTENCE SHOARMA GR 80 E /G	SPIT HOLDER SHOARMA GR 80 E/G
36102	1	FOND GR 40/60/80 E/G	BOTTOM CASING GR 40/60/80 E/G
36103	1	GUIDE BOITE SAUCE GYROS	SAUCE BOX GUIDE GYROS
36125SE	1	S/E REFLECTEUR GR 80 G	REFLECTOR GR 80 G
36135	1	FOND ARRIERE GR 80 G	REAR GR 80 G
36140COM	1	DISQUE SUPPORT VIANDE GR 40/60/80 E/G	MEAT HOLDER GR 40/60/80 E/G
36144	1	SUP MOTEUR N° 1 GR 40/60/80 E/G (MOT K.)	MOTOR HOLDER N° 1 GR 40/60/80 E/G (MOT K.)
36145	1	SUP MOTEUR N°2 GR 40/60/80 E/G (MOT K.)	MOTOR HOLDER N°2 GR 40/60/80 E/G (MOT K.)
A03055	1	MOTEUR GR 400/600/800 E/G	MOTOR GR 400/600/800 E/G
A07025	1	INTERRUPTEUR NOIR ETANCHE BIP 20A/250V	BLACK SWITCH BIP 20A/250V
A10032	1	PRESSE ETOUPE	CORD CLOSER
A14075	4	BOUTON GAZ 12 H GRG-PSG	GAS KNOB 12 H GRG-PSG
A16013	1	BORNIER 3 PLOTS	3 HOLES DOMINO
A17012	1	POIGNEE	HANDLE
B04003	1	PION BRONZE DISQUE BALANCELLE RV 25	BRASS PIN SWING RV 25
B04071	1	BLOCAGE DE BROCHE GR 40/60/80 E/G	SPIT LOCK GR 40/60/80 E/G
B04081	4	PORTE INJECTEUR GRG/FRITEUSE GAZ	INJECTOR HOLDER GRG/GAS FRYER
B04082	4	BAGUE DIAM 8 GYROS	RING DIAM 8 GYROS
B04083	4	RACCORD POUR BAGUE GYROS	FITTING OF RING GYROS
B04087	4	INJECTEUR GN Diam. 1.4 GR40/60/80 G	INJECTOR GN Diam 1.4 GR 40/60/80 G
B04088	4	INJECTEUR BP Diam 0.9 GR 40/60/80 G	INJECTOR BP Diam 0.9 GR 40/60/80 G
B06008	4	AXE DE GALET	WHEEL AXLE
B06010	2	ROULEMENT	BEARING
B06012	1	SUPPORT ROULEMENT NICKELE	BEARING HOLDER
B06017	4	ROULEMENT	BEARING
B06050	1	GOUPILLE BETA GR	PIN GR
B08004	1	RIVET TERRE	EARTH RIVET
C03P05025	1	CORDON	CORD
C05018	1	BORNE EQUIPOTENTIEL	EQUIPOTENTIAL TERMINAL
E01005	4	RADIANT GRG	BURNER GRG
E02142	1	RAMPE GAZ COMPLETE GR 80 G	MAIN SUPPLY ASSEMBLY GR 80 G
E02142X1	1	RAMPE GR 80 G	MAIN SUPPLY GR 80 G
E02142X2	4	THERMOCOUPLE GR 80 G	THERMOCOUPLE GR 80 G
E02142X3	4	TUBE ALU GR 80 G	ALUMINUM PIPE GR 80 G
E02218	4	ROBINET GAZ	GAS TAP
F01059	4	GRILLE PROTECTION RADIANT GR 40/60/80 G	BURNER PROTECTION GRID GR 40/60/80 G
F03039	1	BROCHE INOX GRG800 L842	SPIT Lg 842 GR 80
F06008	1	PLATEAU INOX GR 40/60/80 E/G	S/STEEL TRAY GR 40/60/80 E/G
G06P05025	4	CADRAN	FRONT PANEL
I06005	1	VIS A OEUIL / FOURCHETTES	SCREW
SA14099	2	BOUTON D.40 M8x30 VH 1000	KNOB D.40 M8x30 VH 1000

# GR 80 G

Nomenclature

DT66

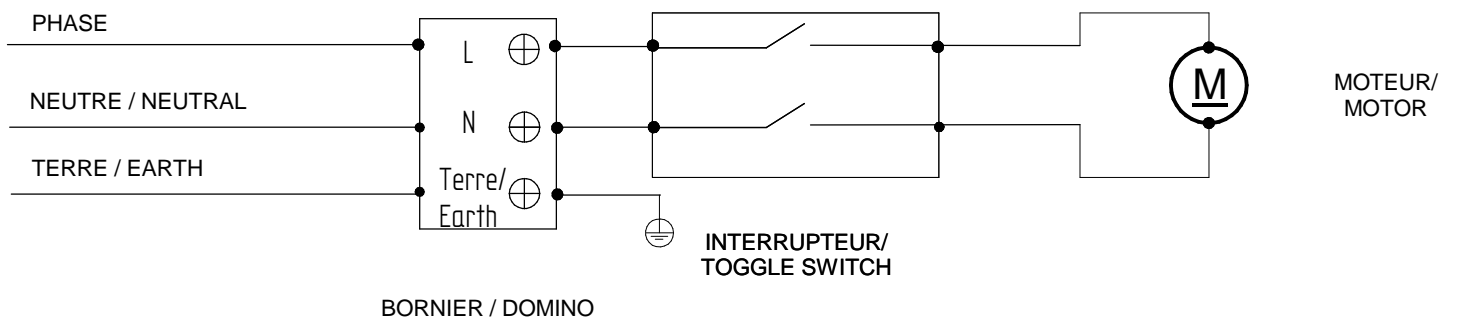
Date :  
23/02/2015

Dessiné par :  
R.L.

Approuvé par :  
J.Godéré

Date :  
23/02/2015

Indice  
A



Câblage : **C02208**

**GR 80 G**

Schéma électrique

DT66

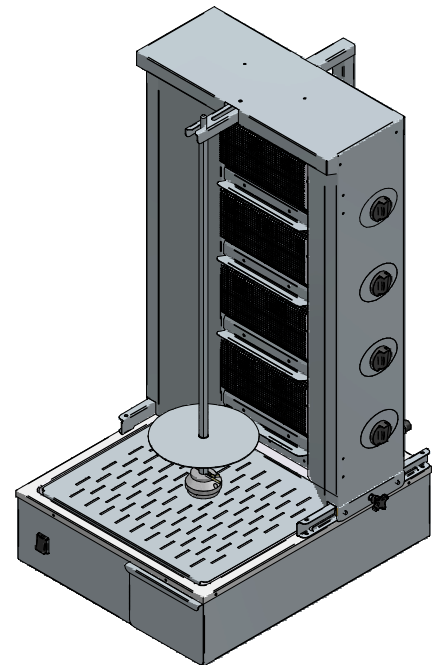
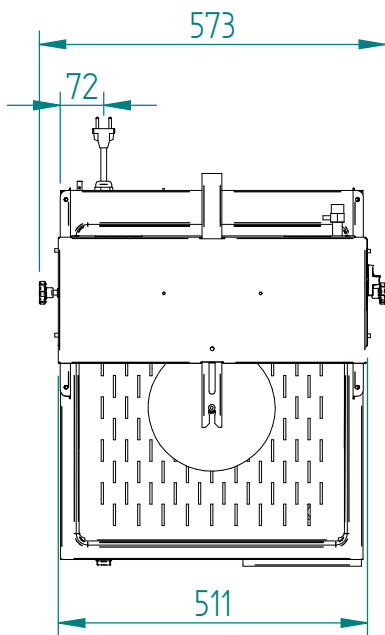
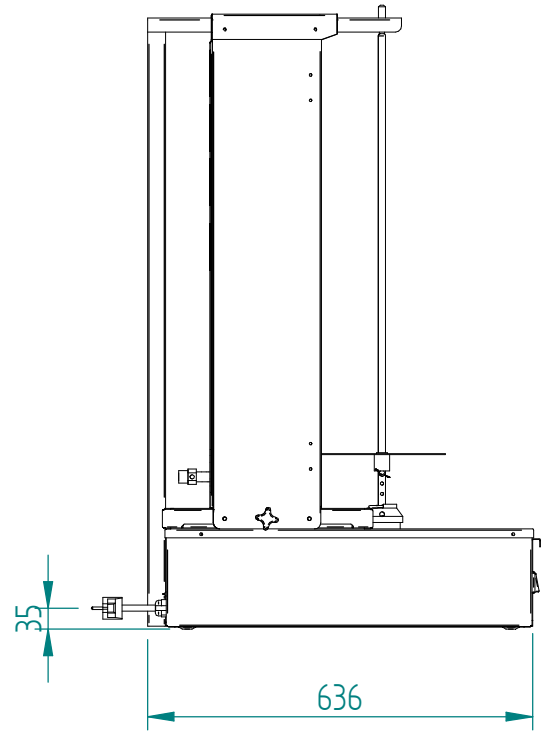
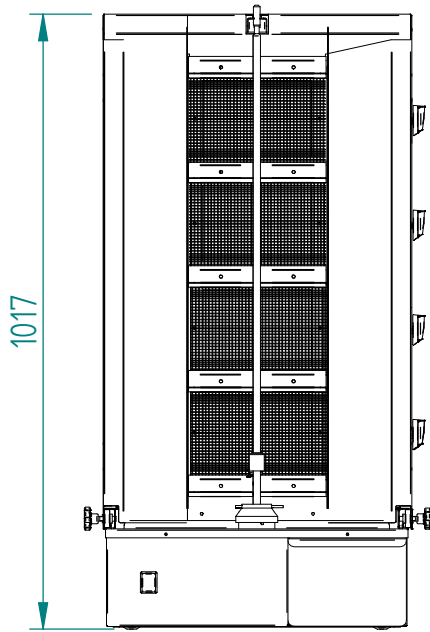
Date :  
**23/02/2015**

Dessiné par :  
**R.L.**

Approuvé par :  
**Grenon S.**

Date :  
**23/02/2015**

Indice  
**A**



# GR 80 G

Mise en plan

DT66

Date :  
23/02/2015

Dessiné par :  
R.L.

Approuvé par :

Date :

Indice  
A

Produit concerné :			
Code	Cordon	Cadran / Front Panel	Pelle / Skin
P05025A01	C03013	G06342	X
P05025A03	C03011	G06342	X
P05025A05	C03011	G06342	X
P05025A06	C03011	G06342	X
P05025C01	C03013	G06681	X
P05025D01	C03013	G06470	36008+A17012
P05025F01	C03013	G06342	X
P05025G01	C03013	G06347	36008+A17012
P05025M01	C03013	G06342	36008+A17012
P05025M02	C03013	G06342	36008+A17012
P05024Z01	C03013	G06342	36008+A17012

**GR 80 G**

Cadran

**DT66**

Date :  
**23/02/2015**

Dessiné par :  
**R.L.**

Approuvé par :  
**J.Godéré**

Date :  
**23/02/2015**

Indice  
**A**